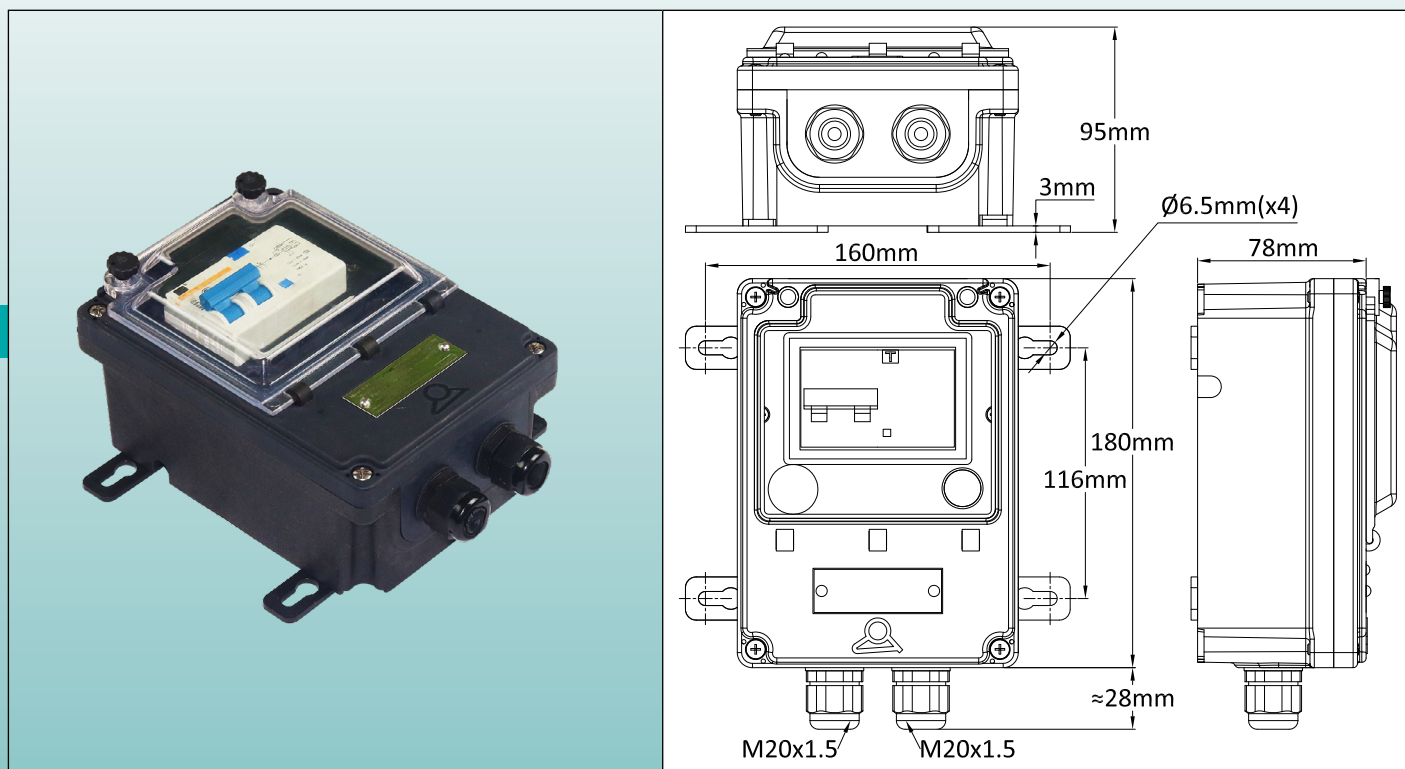


Interrupor de fuga de tierra de 20 mA, 20 A



Carcasa	Sensibilidad a la corriente de fuga	Sensibilidad a las fugas de corriente	Tipo
IP69K	20 A	20 mA	Y8WSY



Características Principales

El interruptor de fuga a tierra es un dispositivo que combina protección contra sobrecorriente y cortocircuito con protección contra fugas de corriente. El propósito de la protección contra sobrecorriente es proteger el equipo, y la protección contra fugas está destinada a proteger a las personas contra el riesgo de electrocución. En calentadores de chaqueta y manta, se toman todas las precauciones para evitar estos riesgos. Pero puede haber circunstancias excepcionales que produzcan cortocircuitos o fugas. Esto puede ser, por ejemplo, un desbordamiento de líquido muy caliente, la perforación de la cubierta o un cable de alimentación por un objeto metálico afilado, o simplemente la desconexión de un conductor debido a un mal apriete de los terminales eléctricos. Por lo tanto, recomendamos el uso de este dispositivo, impermeable, al inicio de la línea de alimentación del calentador de chaqueta o manta.

Carcasa: IP69K, PA66 reforzado, con acceso de ventana de policarbonato. Cubierta y ventana sellables.

Montaje en pared: Cuatro patas extraíbles y giratorias.

Conexión eléctrica: En bloque de conexión interno de 6 mm².

Prensacables: Dos glándulas de cable M20 en PA66.

Sensibilidad a las fugas de corriente: 20 mA (diferencia de corriente medida entre la línea de fase y la línea neutral).

Sensibilidad a la corriente de fuga: 20 A.

Voltaje nominal: 220-240 V.

Número de polos: 2.

Referencia principal

Y8WSY060000000U9

Debido a la mejora constante de nuestros productos, los dibujos y características utilizadas en estas fichas técnicas son solo orientativos y pueden ser modificados sin previo aviso